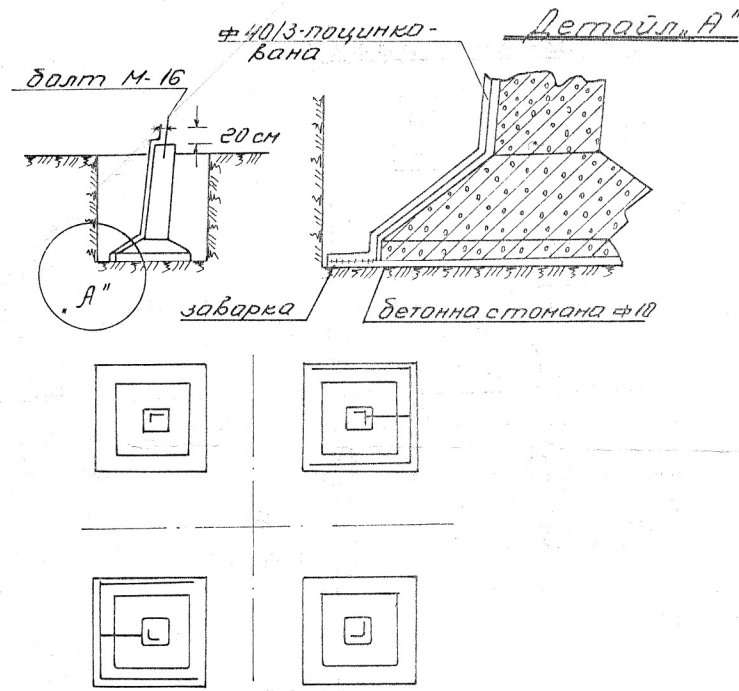


I. Дънен заземител
1. Заземление с бетонна стомана (лъчева)

II. Повърхностни заземители

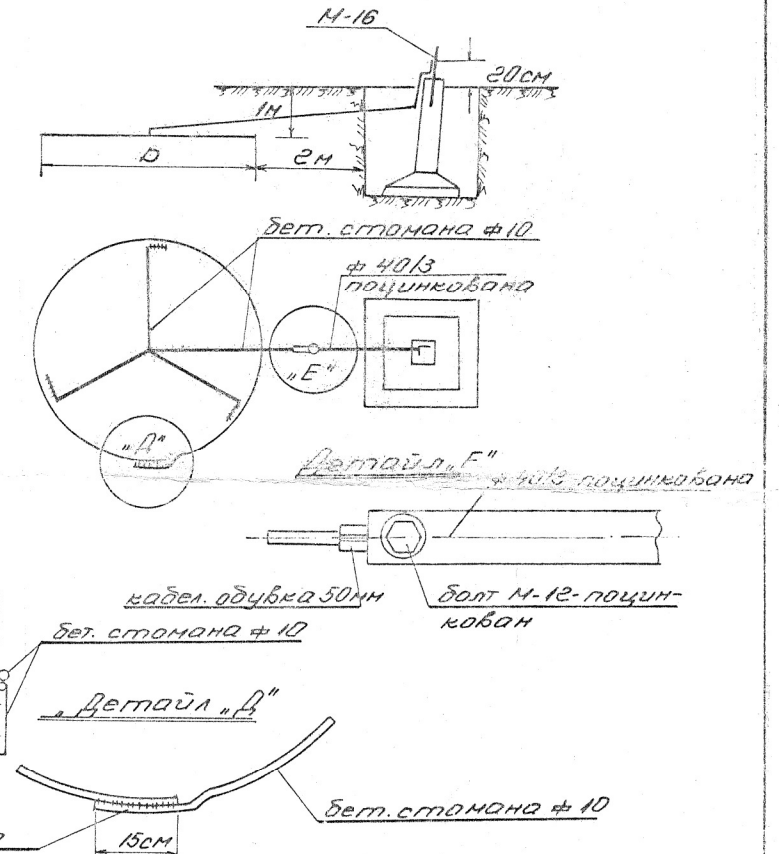
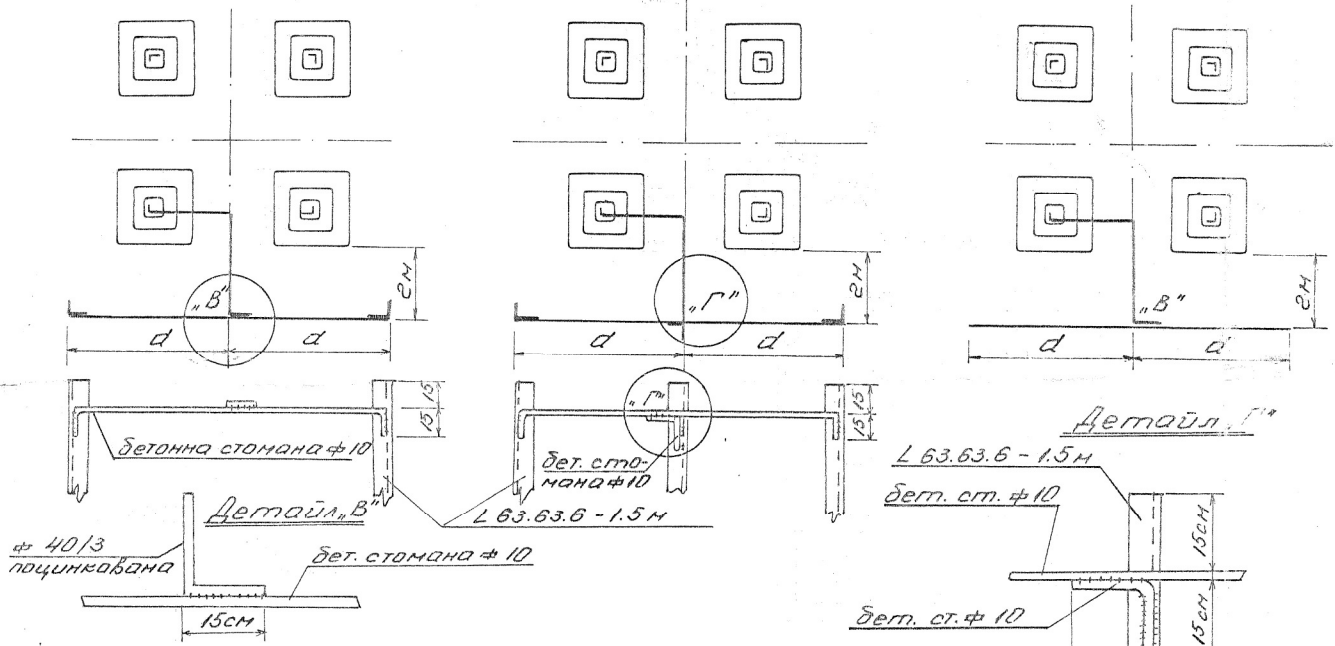
4. Заземление с пръстен



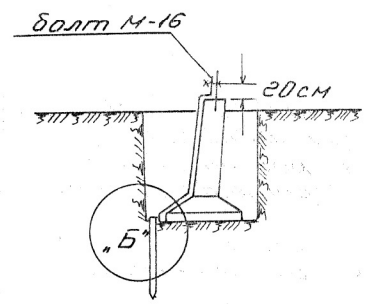
1. Заземление с 2 кола

2. Заземление с 3 кола

3. Заземление с 2 лъча



2. Дънен заземител с 2 кола

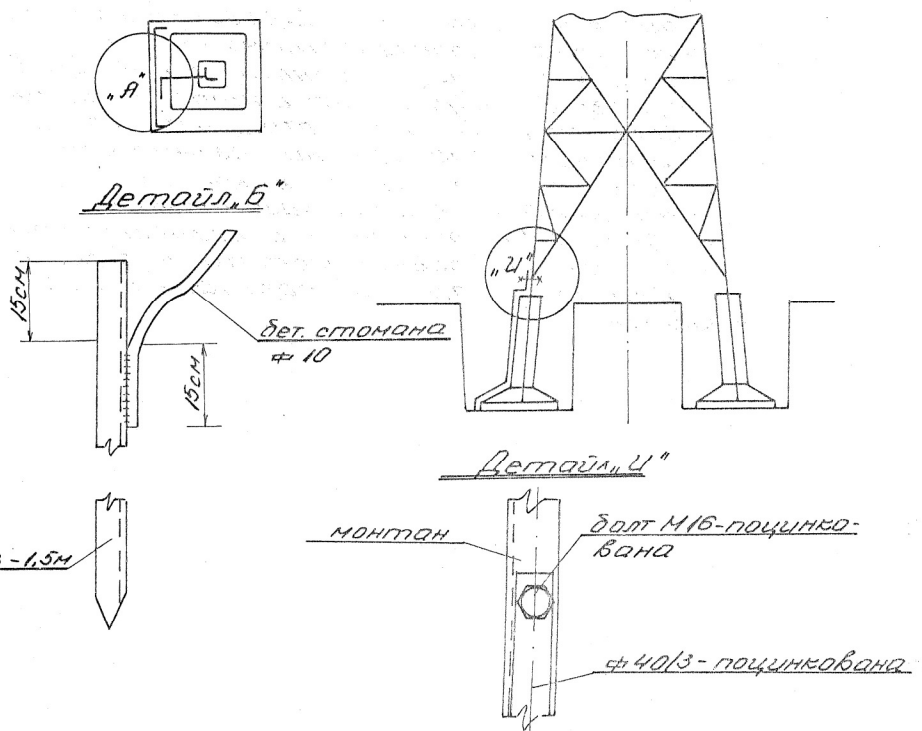


Условия:

1. Размери на изкопите: 0,50 шир, 1,0 м-дълбочина.
2. За избягване на повреди при набиване на коловете в земята, в горния край на свъция, върху който се нанасят ударите, да се поставят металически шапки.
3. Всички връзки под земята да се изпълнят със заварка $l=15\text{cm}$; $k=5\text{mm}$ и се минимизират и асфалтират.
4. Кабелните обвивки да се заварят с ацетиленова заварка.
5. Размерите на коловете са $L=63.63.6$ -дълж.-1,5 м.
6. Диаметърът на бетонната стомана $d=10\text{mm}$.
7. След поставяне на заземителното устройство в изкопа, пръста получена от изкопа да се затрондава обратно до пълната ѝ изразходване. При наличие на камъни заземителя да се покрие с пръст, а после камъните.
8. Горният край на всички заземителни устройства, включително и коловете да бъде на 1,0 м под повърхността на терена.
9. Детайлите важат и за портален вид стълбове.

Спецификация

Наименование	дънен заземител				повърхностни заземители									
	стом. колове		бет. стомана		стом. колове		бет. стомана		лъча		пръстен			
	2 кола	3 кола	2 кола	3 кола	2 кола	3 кола	лъча	бет. ст.	бет. ст.	бет. ст.	бет. ст.			
профилна стомана	бр.	2	3	2	3	-	2	3	3	-	-	-	-	-
L 63.63.6 $l=1.5\text{m}$	кг.	11.44	17.16	17.16	-	11.44	17.16	17.16	-	-	-	-	-	-
бетонна стомана $\phi 10$	м'	6.0	6.0	6.0	6.0	10	6.0	10	10	20	30	40	23	42
	кг.	4.5	6.5	4.5	6.5	4.5	4.5	6.5	4.5	6.5	6.5	12	19	25
всичко профилна стомана + бетонна стомана	кг.	17	20	23	25	9	17	20	23	25	8	14	20	27
кабелна обвивка 10 мм	бр.	-	-	-	-	-	-	-	-	-	-	-	-	1
болт М-16, цинкована	бр.	1	1	1	1	1	1	1	1	1	1	1	1	1
$\phi 40/3$ -цинкована	кг.	2.5	2.5	2.5	2.5	2.5	3.5	3.5	3.5	3.5	3.5	3.5	3.5	3.5
изкопи	м ³	0.2	0.2	0.2	0.2	0.2	4	6	4	6	6	11	16	21



Одобен с протокол №56 от
 15.03.1967 год. от МЕР ДСО
 „Енергообединение“

Сверил с оригинала:
 /инж. Р. Ангелов/

ЕНЕРГОПРОЕКТ				Обект:	№ 23-3454		
стадия	Заземително устройство			планов №	род	вид	част
Марка	за стоманорешетъчни стълбове за ЕЛ 110, 220 и 400 кV			Длъжност	ИМЕ	Подпис	
Чертаз. №1				Констр.	Панайотов	10/1	
1967 г.				Проектант	Милев		
				Гл. инж. пр.	Милев		
				Гл. инж. отг.	Талева		
				И-к отогл.	Кучинов		